

Drive Unit

BDU3740 | BDU3741 | BDU3742 | BDU3743 |
BDU3760 | BDU3761 | BDU3780 | BDU3781



Robert Bosch GmbH
72757 Reutlingen
Germany

www.bosch-ebike.com

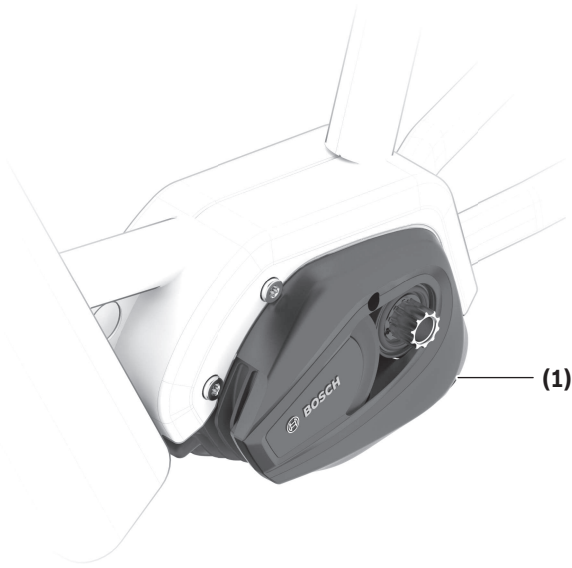
0 275 007 3D1 (2023.02) T / 47 EEU

sl Originalna navodila za uporabo

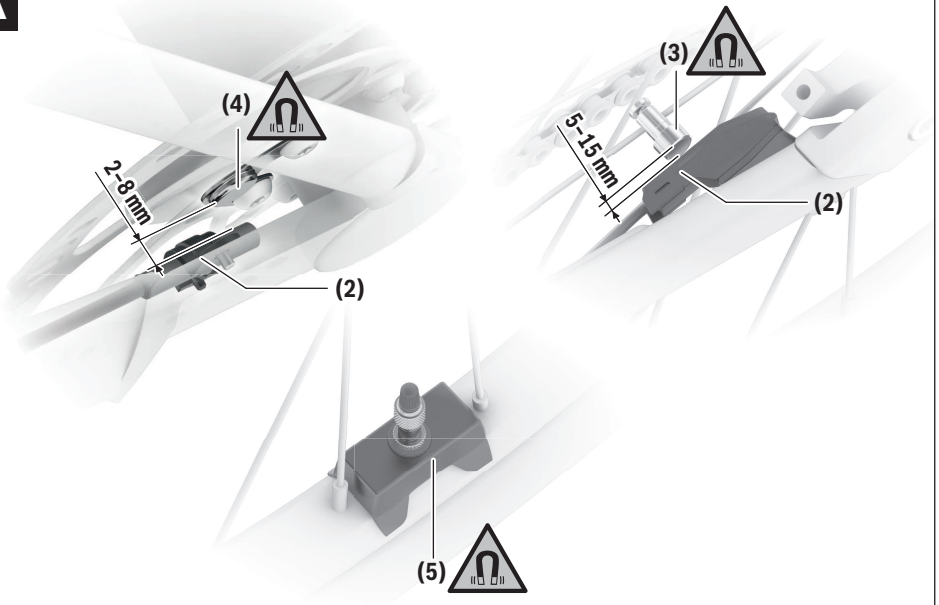
Performance Line:
CX | Cargo | CX Race Edition | Speed

Performance Line:
CX | Cargo | CX Race Edition | Speed





(1)

A

(4)

2-8 mm

(2)

(3)

5-15 mm

(2)

(5)

Varnostna opozorila



Preberite vsa varnostna opozorila in navodila. Neupoštevanje varnostnih opozoril in navodil lahko povzroči električni udar, požar in/ali hude poškodbe.

Vsa varnostna navodila in opozorila shranite za prihodnjo uporabo.

Izraz **akumulatorska baterija električnega kolesa eBike**, uporabljen v teh navodilih za uporabo, se navezuje na vse Boscheve originalne akumulatorske baterije električnih koles eBike generacije **the smart system**.

Izraza **pogon** in **pogonska enota** uporabljena v teh navodilih za uporabo, se navezujeta na vse Boscheve originalne pogonske enote generacije **the smart system**.

- ▶ **Preberite in upoštevajte varnostne napotke in navodila v vseh navodilih za uporabo sistema eBike ter v navodilih za uporabo električnega kolesa.**
- ▶ **Pogona ni dovoljeno spreminjati. Ne uporabljajte izdelkov za povečanje zmogljivosti pogona.** V nasprotnem primeru je vaše gibanje na javnih površinah nezakonito. Poleg tega lahko ogrožate sebe in druge, v primeru nesreč, ki so posledica spreminjanja sistema, pa tvegate visoke stroške za odgovornost in celo kazenski pregon. Poleg tega se s spreminjanjem običajno skrajša življenjska doba komponent električnega kolesa eBike. Poškodujeta se lahko pogonska enota in električno kolo eBike, zaradi tega pa lahko prenehata veljati garancija in pravica do uveljavljanja garancijskih zahtevkov za kupljeno električno kolo eBike.
- ▶ **Ne odpirajte pogonske enote. Popravila pogonske enote lahko izvaja le pooblaščen prodajalec kolesa, ki uporablja originalne nadomestne dele.** S tem je zagotovljena stalna varnost pri uporabi električnega kolesa eBike. Če pogonsko enoto odpre nepooblaščen oseba, garancija preneha veljati.
- ▶ **Preden se lotite del (npr. pregleda, popravil, montaže, vzdrževanja, del na verigi itd.) na električnem kolesu eBike, odstranite akumulatorsko baterijo električnega kolesa eBike iz električnega kolesa eBike. Pri vgrajeni akumulatorski bateriji električnega kolesa eBike posebej pazite, da se električno kolo eBike ne more vklopiti.** V primeru nenamernega aktiviranja električnega kolesa eBike obstaja nevarnost poškodb.
- ▶ **Vgrajene akumulatorske baterije električnega kolesa eBike ne smete odstraniti sami. Vgrajeno akumulatorsko baterijo električnega kolesa eBike naj namesti in odstrani pooblaščen prodajalec kolesa.**



Deli pogona se lahko pod ekstremnimi pogoji, kot je npr. neprekinjena visoka obremenitev pri nizki hitrosti vožnje po klancih in pod veliko obremenitvijo, segrejejo na temperature > 60 °C.

- ▶ **Po vožnji se z rokami ali nogami brez zaščite ne dotikajte ohišja pogonske enote.** Ohišje se lahko pod ekstremnimi pogoji, kot so na primer trajni visoki vrtilni momenti pri nizki hitrosti vožnje ali vožnja po klancu

navzgor oz. vožnja pod veliko obremenitvijo, zelo segreje. Na temperature ohišja pogonske enote vplivajo naslednji dejavniki:

- temperatura okolice
- način vožnje (ravnina/klanec)
- trajanje vožnje
- načini podpore
- način uporabe (lastno poganjanje)
- skupna teža (kolesar, električno kolo, prtljaga)
- pokrov motorja pogonske enote
- lastnosti hlajenja okvirja kolesa
- vrsta pogonske enote in način prestavljanja

- ▶ **Uporabljajte zgolj originalne Boscheve akumulatorske baterije za električno kolo eBike generacije the smart system, ki jih je za vaše električno kolo eBike odobril proizvajalec.** Zaradi uporabe drugih akumulatorskih baterij električnega kolesa eBike lahko pride do poškodb in nevarnosti požara. V primeru uporabe drugih akumulatorskih baterij električnega kolesa eBike Bosch ne prevzema odgovornosti, garancija pa preneha veljati.



Magneta platišča generacije the smart system ne približujte vsadkom in drugim zdravstvenim napravam, npr. srčnim spodbujevalnikom ali inzulinskim črpalkam. Magnet ustvari magnetno polje, ki lahko ogrozi delovanje vsadkov ali zdravstvenih naprav.

- ▶ **Magnet platišča ne sme biti v bližini magnetnih nosilcev podatkov in naprav, ki so občutljive na delovanje magnetna.** Zaradi magnetnih vplivov magnetov lahko pride do nepopravljivih izgub podatkov.
- ▶ **Upoštevajte vse nacionalne predpise glede registracije in uporabe električnih koles.**

Obvestilo o varovanju osebnih podatkov

Pri priklopu električnega kolesa eBike na orodje **Bosch Diagnostic Tool 3** ali pri zamenjavi komponent električnega kolesa eBike se družbi Bosch eBike Systems (Robert Bosch GmbH) posredujejo tehnični podatki o vašem električnem kolesu eBike (npr. proizvajalec, model, ID kolesa, podatki o konfiguraciji) in njegovi uporabi (npr. skupen čas vožnje, poraba energije, temperatura) za potrebe obdelave vašega zahtevka, servisa ali izboljšanja izdelkov. Več informacij o obdelavi podatkov je na voljo na spletni strani www.bosch-ebike.com/privacy-full.

Opis izdelka in njegovega delovanja

Namenska uporaba

Boscheva pogonska enota generacije **the smart system** je namenjena izključno pogonu vašega električnega kolesa eBike in je ni dovoljeno uporabljati v druge namene. Poleg tu predstavljenih funkcij lahko v vsakem trenutku pride do sprememb programske opreme zaradi odpravljanja napak in sprememb funkcij.

Komponente na sliki

Posamezni prikazi v teh navodilih za uporabo lahko glede na opremo vašega električnega kolesa malenkostno odstopajo od dejanskih značilnosti izdelka.

Oštevilčenje prikazanih komponent se nanaša na shematske prikaze na začetku navodil za uporabo.

- (1) Pogonska enota
- (2) Senzor hitrosti^{a)}
- (3) Magnet na naperi
- (4) Magnet CenterLock^{b)}
- (5) Magnet platišča (rim magnet)

- a) Možen je odklon pri obliki senzorja in položaju montaže
b) Možen je odklon pri položaju montaže

Tehnični podatki

Pogonska enota		Drive Unit Performance Line CX/Cargo/ CX Race Edition/ Speed
Koda izdelka		BDU3740 BDU3741 BDU3742 ^{A)} BDU3743 ^{A)} BDU3760 BDU3761 BDU3780 BDU3781
Trajna nazivna moč	W	250
Najv. vrtilni moment na pogonu	Nm	85
Nazivna napetost	V=	36
Delovna temperatura	°C	-5 ... +40
Temperatura skladiščenja	°C	+10 ... +40
Vrsta zaščite		IP55
Teža, pribl.	kg	3

A) ni združljivo z magnetom platišča
Bosch eBike Systems uporablja sistem FreeRTOS
(glejte www.freertos.org).

Luči kolesa ^{A)}		
Napetost pribl.	V=	12
največja moč		
– Sprednja luč	W	17,4
– Zadnja luč	W	0,6

A) glede na zakonodajo ni mogoče prek akumulatorske baterije električnega kolesa pri različicah za vse države

Žarnice lahko uničite, če jih narobe namestite!

Informacije o emisijah hrupa pogonske enote

Ocena A nivoja emisij hrupa pogonske enote znaša pri normalnem delovanju < 70 dB(A). Če se električno kolo eBike nepooblaščno premika, pogonska enota v okviru storitve eBike Alarm odda opozorilni zvok. Ta opozorilni

zvok lahko prekorači nivo emisij hrupa 70 dB(A) in znaša do 80 dB(A) na razdalji 2 m do pogonske enote. Opozorilni zvok je na voljo šele po aktivaciji storitve eBike Alarm in ga lahko izklopite prek aplikacije eBike Flow.

Namestitev

Preverjanje senzorja hitrosti (glejte sliko A)

Speedsensor (slim)

Senzor hitrosti (2) in pripadajoči magnet CenterLock (4) ali magnet na naperi (3) morajo biti tovarniško nameščeni tako, da se magnet pri obračanju kolesa premakne mimo senzorja hitrosti na razdalji vsaj 2 mm in največ 15 mm.

Pri spremembah konstrukcije je treba upoštevati pravilno razdaljo med magnetom in senzorjem (glejte sliko A).

Opozorilo: pri montaži in demontaži zadnjega kolesa pazite na to, da ne poškodujete držala senzorja.

Pazite pri menjavi koles na to, da boste kable senzorja položili brez prelomov ali potega.

Magnet CenterLock (4) lahko odstranite in namestite samo do 5-krat.

Magnet platišča

Pri nameščanju magnetna platišča za prepoznavanje obrata kolesa ni zahtevan noben senzor. Pogonska enota prepozna sama, kadar je magnet v njeni bližini in izračuna iz frekvenca pojavljanja magnetnega polja hitrost in vse ostale potrebne podatke.

Ker je pogonska enota občutljiva na magnetna polja, preprečite pojavljanje dodatnih magnetnih polj v bližini pogonske enote (npr. magnetni pedali na klik, magnetni merilniki stopalne frekvence itd.), tako da ne motite pogonske enote.

Delovanje

Za zagon električnega kolesa je potrebna upravljalna enota generacije **the smart system**. Upoštevajte navodila za uporabo upravljalne enote in po potrebi drugih komponent generacije **the smart system**.

Pojasnila glede vožnje z električnim kolesom eBike

Kdaj deluje pogon?

Pogon vas pri vožnji podpira, dokler poganjate pedala. Ko ne poganjate pedalov, je podpora izklopljena. Pogonska moč je vedno odvisna od moči, ki jo uporabite za poganjanje, in frekvence poganjanja.

Pri nizki moči ali frekvenci poganjanja je podpora manjša kot pri visoki moči ali frekvenci poganjanja. To velja ne glede na raven podpore.

Pogon se pri hitrostih nad **25/45 km/h** samodejno izklopi.

Ko hitrost pade pod **25/45 km/h**, je pogon znova samodejno na voljo.

Izjema je funkcija pomoči pri potiskanju, ki omogoča potiskanje električnega kolesa eBike z najmanjšo hitrostjo

brez poganjanja pedalov. Pri uporabi funkcije pomoči pri potiskanju se lahko sočasno vrtila tudi pedala.

Električno kolo eBike lahko vedno uporabljate brez podpore kot navadno kolo tako, da izklopite električno kolo eBike ali raven podpore nastavite na **OFF**. To lahko storite tudi v primeru prazne akumulatorske baterije električnega kolesa eBike.

Kombinacija pogonske enote in menjalnika

Menjalnik električnega kolesa eBike uporabljajte kot pri običajnem kolesu (upoštevajte navodila za uporabo električnega kolesa eBike).

Ne glede na vrsto menjalnika je priporočljivo, da med menjavanjem prestav za kratek čas zmanjšate silo poganjanja pedal. Tako olajšate prestavljanje in zmanjšate obrabo pogonskega sklopa.

Z izbiro ustrezne prestave lahko ob uporabi enake moči povečate hitrost in doseg.

Nabiranje prvih izkušenj

Priporočamo, da prve izkušnje z električnim kolesom nabirate na cestah, kjer ni veliko prometa.

Preizkusite različne ravni podpore. Začnite z najnižjo ravnjo podpore. Ko se počutite dovolj samozavestno, se lahko z električnim kolesom udeležite prometa kot z vsakim drugim kolesom.

Preden načrtujete daljše, zahtevnejše vožnje, preizkusite domet električnega kolesa v različnih pogojih.

Vplivi na domet

Na doseg vplivajo številni dejavniki, kot so na primer:

- raven podpore,
- hitrost,
- način prestavljanja,
- vrsta pnevmatik in tlak v pnevmatikah,
- starost in stanje akumulatorske baterije električnega kolesa eBike,
- profil poti (vzponi) in lastnosti cestišča (vrsta površine),
- čelni veter in zunanja temperatura,
- teža električnega kolesa eBike, voznika in prtljage.

Zato pred in med vožnjo dosega ni mogoče natančno oceniti. Na splošno kljub temu velja:

- pri **enaki** ravni podpore pogona: manj moči kot je potrebne za določeno hitrost (npr. zaradi optimalne uporabe prestav), manj energije bo porabil pogon in večji bo doseg z enim polnjenjem akumulatorske baterije;
- **višja** kot je raven podpore pri enakih pogojih, manjši je doseg.

Skrbno ravnanje z električnim kolesom

Upoštevajte delovne temperature in temperature skladiščenja, ki veljajo za komponente električnega kolesa eBike. Pogonsko enoto, računalnik in akumulatorsko baterijo električnega kolesa eBike zaščitite pred ekstremnimi temperaturami (npr. pred močnimi sončnimi žarki brez hkratnega zračenja). Ekstremne temperature lahko poškodujejo komponente (predvsem akumulatorsko baterijo električnega kolesa eBike).

Vzdrževanje in servisiranje

Vzdrževanje in čiščenje

Pri menjavi svetilk pazite na to, da boste uporabili svetilke, ki so združljive z Boschovim sistemom električnega kolesa eBike generacije **the smart system** (vprašajte svojega prodajalca kolesa) in so primerne za navedeno napetost. Svetilke lahko zamenjate samo z svetilkami, ki imajo enako napetost.

Vse komponente, nameščene na pogonski enoti, in vse druge komponente pogona (npr. verižnik, ležišče verižnika, pedala in ročice) je dovoljeno zamenjati zgolj s komponentami z enako zasnovo ali komponentami, ki jih je za vaše električno kolo eBike odobril proizvajalec kolesa. To zagotavlja zaščito pogonske enote pred preobremenitvami in poškodbami.

Nobene komponente, vključno s pogonsko enoto, ne potopite v vodo in je ne čistite z vodo pod pritiskom.

Vsaj enkrat letno opravite tehnični pregled električnega kolesa eBike (npr. mehanskih delov, stanja programske opreme sistema).

Za servis ali popravila električnega kolesa se obrnite na pooblaščenega prodajalca koles.

Servisna služba in svetovanje uporabnikom

Z vsemi vprašanji o električnem kolesu eBike in njegovih komponentah se obrnite na pooblaščenega prodajalca koles.

Podatke za stik s pooblaščenimi prodajalci koles najdete na spletni strani www.bosch-ebike.com.

Ravnanje z odpadnim materialom in snovi v stranskih proizvodih

Podatki o snoveh v stranskih proizvodih so na voljo na naslednji povezavi:

www.bosch-ebike.com/en/material-compliance.

Električnih koles in njihovih komponent ne odvrzite med gospodinjinske odpadke!



Pogonsko enoto, računalnik z upravljalno enoto, akumulatorsko baterijo za električno kolo eBike, senzor hitrosti, pribor in embalažo oddajte v okolju prijazno recikliranje.

Prepričajte se, da so osebni podatki izbrisani iz naprave.

Preden električno napravo zavrzete med odpadke, morate iz izdelka odstraniti odstranljive baterije in jih oddati v zabojnik za ločeno zbiranje baterij.



Odslužene električne naprave (v skladu z Direktivo 2012/19/EU) in okvarjene ali izrabljene akumulatorske/navadne baterije (v skladu z Direktivo 2006/66/ES) je treba zbirati ločeno in jih okolju prijazno reciklirati.

Ločeno zbiranje električnih naprav je namenjeno vnaprejšnjemu ločevanju materialov in omogoča ustrezno ravnanje z odpadki in reciklazo surovin, s tem pa varuje okolje in ljudi.

Prosimo, da neuporabne komponente Boschevega električnega kolesa eBike predate pooblaščenemu prodajalcu koles, ki jih bo prevzel brezplačno, ali zbirališču odpadkov.



Pridržujemo si pravico do sprememb.